

IMPORTANT

INSTALLATION INSTRUCTIONS FOR OMEGA NATIONAL PRODUCTS SELECT SERIES RANGE HOOD AND LINER

Before installation may begin, the following components are required:

- Fan unit, part number RHVBF10WH or Blower unit, part number RHVBB20WH
- Ducting System • Metal Liner • Decorative Wood Hood

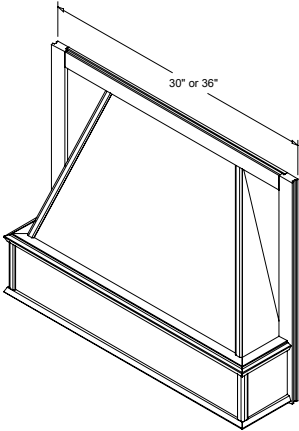


Figure 1

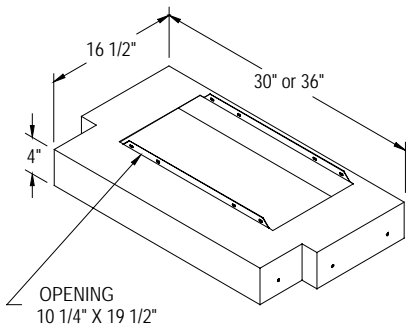


Figure 2

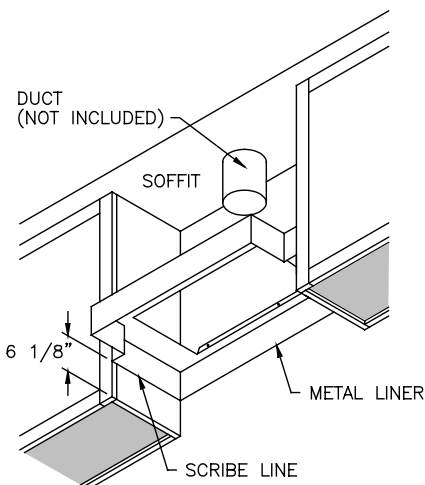


Figure 3

A. The Wood Hood is composed of two separate components:

1. The decorative Hood Front, Figure 1
2. T-shaped Metal Liner, Figure 2

NOTE: T-shaped liner shipped with unit as standard.

3. The ventilation system (power module and ducting system) is not included and must be purchased separately.

B. Installation: Metal Liner – T-Shaped, Figure 3

1. Measure up 6 1/8" from the bottom of adjacent cabinets. Scribe a level line horizontally across depth of both cabinets.
2. Raise Metal Liner so that bottom edge of liner is level with scribed lines. Use four (4) #8 x 1/2" screws (provided) to attach liner to adjacent cabinets through pre-drilled holes in liner. (If metal liner is not flush to cabinet sidewalls, it may be necessary to use a filler piece to avoid bowing the liner.) Locate studs and place two #8 x 1 1/4" (supplied) through rear of liner.

C. Installation of Omega National Products Select Series Wood Hood

1. Slide decorative hood front into position over T-Shaped liner and between adjacent cabinets. Install the hood front by joining to adjacent cabinets through the front frames using (4) #8 x 2 1/2" screws (not provided).

D. Installation of Power Units

RHVBF10WH Fan Unit – see installation instructions enclosed with each Power Unit.

RHVBB20WH Blower Unit - see installation instructions enclosed with each Power Unit.

Source for all parts listed:

Your local distributor or: Omega National Products
1010 Rowe Street, Elkhart, IN 46516
574-295-5353 • 574-295-5329(fax)

IMPORTANT

INSTRUCTIONS D'INSTALLATION POUR HOTTE DE CUISINE ET REVÊTEMENT DE SÉRIES DE CHOIX OMEGA NATIONAL PRODUCTS

Avant de commencer l'installation, assurez-vous d'avoir les éléments suivants :

- un ventilateur ayant le numéro de pièce RHVBF10WH ou un ventilateur ayant le numéro de pièce RHVBB20WH
- L'ensemble de gaines
- Le revêtement métallique
- La hotte de cuisine en bois décorative

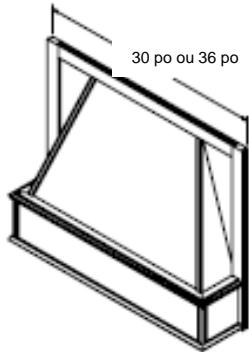


Figure 1

A. La hotte de cuisine en bois est composée de deux parties séparées :

1. La façade de la hotte décorative, figure 1
2. Le revêtement métallique en T, figure 2

REMARQUE : le revêtement en T est expédié avec une unité à titre de norme.

Le système de ventilation (module d'alimentation et ensemble de gaines) n'est pas compris et doit être acheté séparément.

B. Installation : Revêtement métallique – en T, figure 3

1. Mesurer à $6 \frac{1}{8}$ po du bas des armoires adjacentes. Tracer une ligne de niveau horizontale dans le creux entre les deux armoires.
2. Monter le revêtement métallique pour que le bas soit même niveau que les lignes tracées. Utiliser les quatre (4) vis n° 8 de $\frac{1}{2}$ po (comprises) pour fixer le revêtement aux armoires adjacentes le long des trous déjà percés dans le revêtement. (Si le revêtement métallique n'est pas ajusté aux côtés des armoires, il peut être nécessaire d'utiliser un blocage pour éviter de courber le revêtement.) Repérer les clous et placer deux (2) n° 8 de $1 \frac{1}{4}$ po (comprises) à l'arrière du revêtement.

C. Installation de la hotte de cuisine en bois de séries de choix Omega National Products

1. Glisser la façade de la hotte de cuisine en bois en place sur le revêtement métallique en T et entre les armoires adjacentes. Installer la façade de la hotte de cuisine en la joignant aux armoires par les cadres de la façade en utilisant les quatre (4) vis n° 8 de $2 \frac{1}{2}$ po (non comprises).

D. Installation des blocs d'alimentation

Ventilateur RHVBF10WH – voir instructions d'installation comprises avec chaque bloc d'alimentation.

Ventilateur RHVBB20WH – voir instructions d'installation comprises avec chaque bloc d'alimentation.

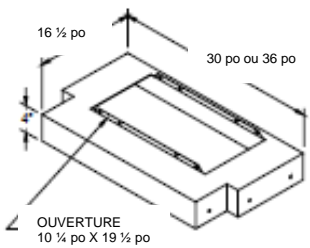


Figure 2

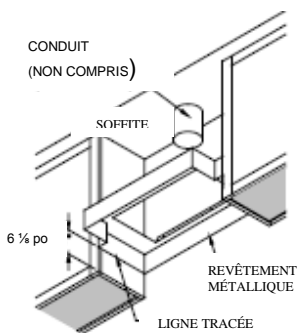


Figure 3

Source de toutes les parties énumérées :
Votre distributeur local ou Omega National Products
1010 Rowe Street, Elkhart, IN 46516
États-Unis
574-295-5353 • 574-295-5329 (télécopieur)

IMPORTANTE INSTRUCCIONES DE INSTALACIÓN PARA CAMPANA PARA ESTUFA Y REVESTIMIENTO SERIE SELECT DE OMEGA NATIONAL PRODUCTS

Antes de comenzar la instalación, se requiere de los siguientes componentes:

- Unidad de ventilador, pieza número RHVBF10WH o unidad de soplador, pieza número RHVBB20WH
- Sistema de ductos
- Revestimiento metálico
- Campana de madera decorativa

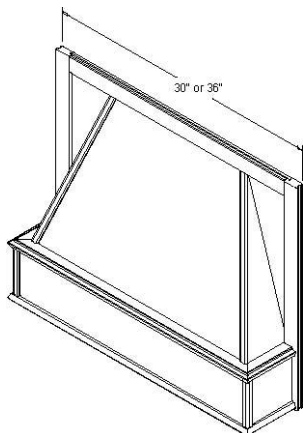


Figura 1

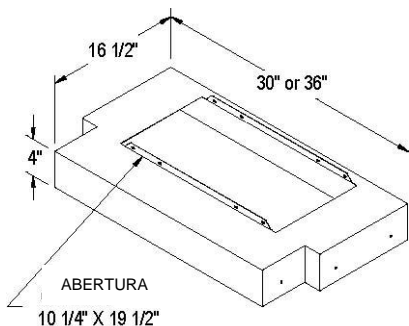


Figura 2

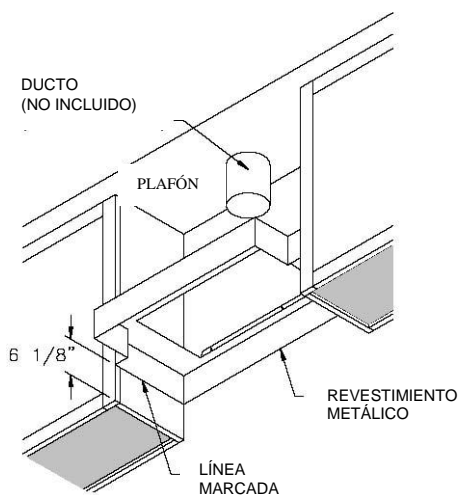


Figura 3

A. La Campana de Madera está compuesta de dos componentes separados:

1. El frente decorativo de la campana, Figura 1
2. El revestimiento metálico en forma de T, Figura 2

NOTA: Se envía el revestimiento en forma de T de manera estándar.

3. El sistema de ventilación (módulo de energía y sistema de ductos) no está incluido y se debe adquirir por separado.

B. Instalación: Revestimiento metálico – en forma de T, Figura 3

1. Mida hasta 6 1/8" desde la parte inferior de los gabinetes adyacentes. Marque una línea de nivel horizontalmente desde la parte frontal hasta la parte posterior de ambos gabinetes.
2. Levante el revestimiento metálico de manera que el borde inferior del revestimiento esté nivelado con las líneas marcadas. Use cuatro los (4) tornillos #8 x 1/2" (provistos) para sujetar el revestimiento a los gabinetes adyacentes a través de los hoyos preperforados en el revestimiento. (Si el revestimiento metálico no queda parejo con las paredes del gabinete, puede ser necesario usar una pieza de relleno para evitar que el revestimiento se arquee.) Localice los montantes y coloque los dos tornillos #8 x 1 1/4" (provistos) en la parte posterior del revestimiento.

C. Instalación de la Campana de Madera Serie Select de Omega National Products

1. Deslice el frente decorativo de la campana a su posición correcta sobre el revestimiento en forma de T y entre los gabinetes adyacentes. Instale el frente de la campana uniéndolo a los gabinetes adyacentes mediante los marcos frontales usando (4) tornillos #8 x 2 1/2" (no provistos).

D. Instalación de las Unidades de Energía

Unidad de Ventilador RHVBF10WH – vea las instrucciones de instalación incluidas con cada unidad de energía.

Unidad de Soplador RHVBB20WH – vea las instrucciones de instalación incluidas con cada unidad de energía.

Proveedor de todas las piezas listadas:

Su distribuidor local o: Omega National Products 1010 Rowe Street, Elkhart, IN 46516 574-295-5353 • 574-295-5329(fax)